



**DESIGN DUO S SPA**

Teléfono: +56 22 2473722 / +56 9 64457688

Encuétranos en nuestros sitios web [www.daluce.cl](http://www.daluce.cl) / [www.acko.cl](http://www.acko.cl) / [www.perfilesled.cl](http://www.perfilesled.cl)

Conozca nuestras marcas

ARKOSLIGHT®

SORAA

Acko

Vista

## EMBUTIDO LED CHAP



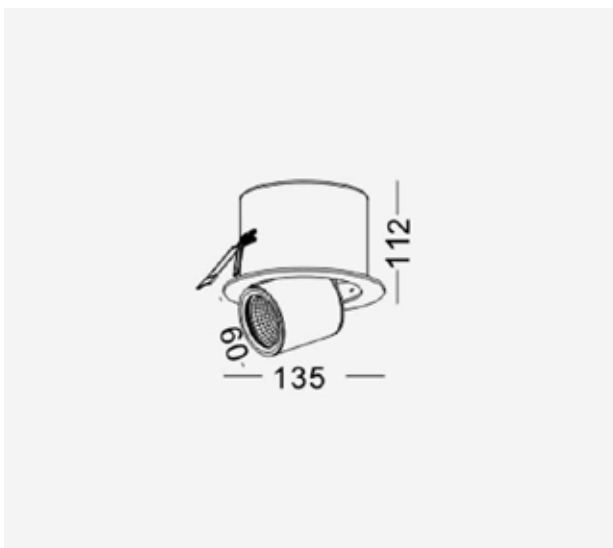
### PRODUCTO

Modelo	CHAP
Marca	ACKO
Código	-
Colores	Blanco/Negro
Categoría	Embutido interior

### INFORMACIÓN TÉCNICA

Fuente	GU10 Máx 50W
Lúmenes	NA
Eficacia	NA
Ángulo del haz de luz	NA
Temperatura color	NA
CRI	NA
Voltaje	220-240V
Dimeable	NA
Vida útil	NA
Índice de protección	20
Ángulo de basculación	90
Ángulo de giro	355
Aplicación	Interior
Dimensiones	ø60x135x112mm
Perforación	ø115mm
Material	Aluminio

### DIMENSIONES



⊕ CE F IP20